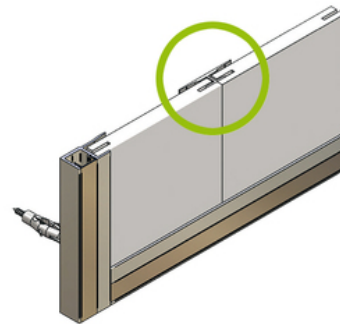


## Tableaux grandes dimensions **MULTIWALL**



Idéal pour créer des murs permettant d'écrire intensivement, afficher et projeter dans une salle de brainstorming. Le MULTIWALL propose une immense surface continue qui peut mesurer jusqu'à 3 m de hauteur et 12 m de largeur. Magnétique, elle permet d'afficher des documents de grandes dimensions (plans format A0, "storyboards", affiches, photos etc...) grâce à des aimants.



### Avantages

**GRANDES DIMENSIONS** : Une surface mesurant jusqu'à 3 m de hauteur et 12 m de largeur et pouvant recouvrir tous les murs d'une salle de brainstorming du sol au plafond.

**UNE SURFACE D'ÉCRITURE CONTINUE** : Panneaux contrecollés sur un support en MDF haute densité et tranchés au jet d'eau à très haute pression afin de disposer de bords parfaitement lisses juxtaposables sans rupture d'écriture.

**ÉCOLOGIQUE et DURABLE** : Matériaux écologiques tels que la surface en émail e3, garantie à vie\* et recyclable à 99%, qui offre une résistance accrue aux rayures, bactéries et aux produits chimiques. \* Sous conditions normales d'utilisation.

**DISPONIBLE EN BLANC FEUTRE OU PROJECTION ET VERT CRAIE** : Blanc feutre ou projection pour écrire avec des marqueurs et projeter, vert pour écrire à la craie. Consultez notre guide d'aide au choix.

**SURFACE MAGNÉTIQUE** : Pour afficher à l'aide d'aimants.

## Caractéristiques techniques

Surface en acier émaillé vitrifié à 800°C e3 blanc feutre.  
Substrat en fibres de bois haute densité (12 mm) certifié PEFC.  
Contrebalancement par une feuille en alu qui protège le panneau des déformations dues à l'humidité.  
Collage à l'aide d'une colle Polyuréthane sans aucun COV.  
Encadrement en alu lisse anodisé réunissant l'ensemble des panneaux.

## Certifications & garantie

Garantie standard : Tableau : 2 ans / Surface : à vie.

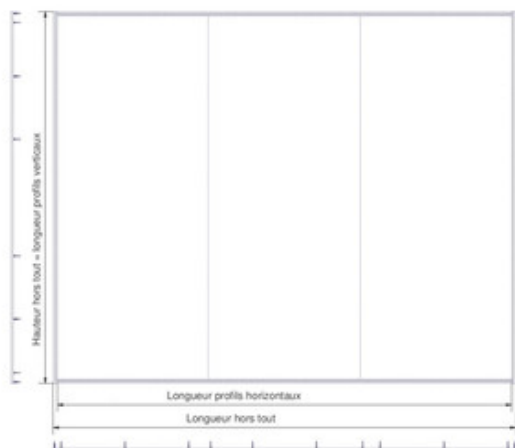
Produit certifié EN ISO 28762 et EN14334.  
Aggloméré de bois certifié PEFC.  
Produit fabriqué dans une usine française certifiée ISO 9001, OHSAS 18001 et ISO 14001.  
Classement au feu M1

EN ISO 28762

EN14434



## Dessin technique



## Dimensions & poids

Réf.	Modèle	Matériau / Couleur	H ht mm	I ht mm	P ht mm	H utile mm	I utile mm	Poids net (kg)	Poids brut (kg)	Type d'emballage unitaire
6900121	H200xL200 cm	blanc feutre	2000	2000	18	1960	1960	57	63	palette
6900291	H200xL300 cm	blanc feutre	2000	2999	18	1960	2959	84	90	palette
6900676	H200xL400 cm	blanc feutre	2000	3998	18	1960	3958	114	120	palette
6900677	H200xL500 cm	blanc feutre	2000	4998	18	1960	4958	141	146	palette
6900678	H200xL600 cm	blanc feutre	2000	5998	18	1960	5958	168	174	palette